

Montageinstruktion

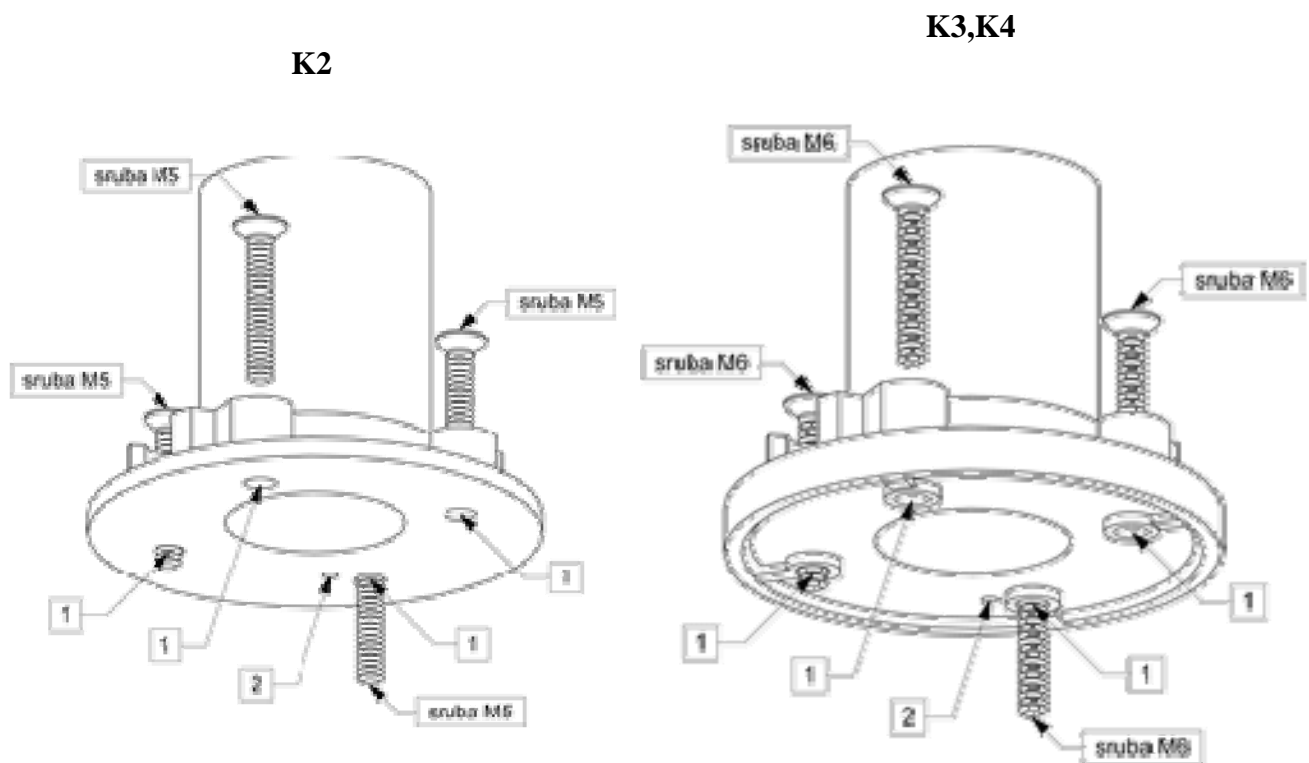
A) INGA NYA hål får borraras igenom undersidan [1]. Det kan föranleda att föroreningar tar sig in med risk för sämre funktion.

B) För montaget använd:

- 4 st. M5 rostfria skruvar (vinsch K2)
- 4 st. M6 rostfria skruvar (vinsch K3 & K4)

C) Täta med silikon ENDAST runt montagehålen [1]. Dräneringshålet [2] skall vara öppet!

Om montaget sker på lutande yta, observera att dräneringshålet [2] ska vändas med lutningen och hamna i lägsta punkt !



D) Vinschen kräver ingen smörjning.

E) Under åtdragning av skruv [3], bevaka att låsbrickan [4] ligger rätt i sätet [5].

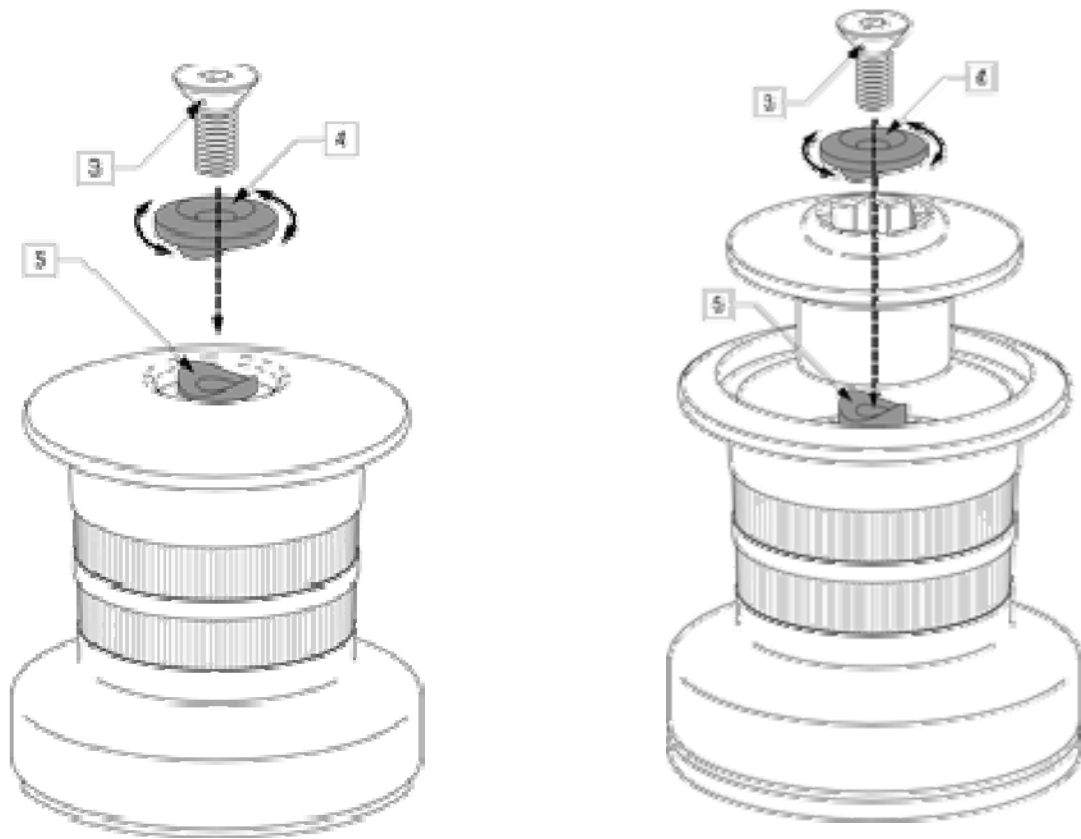
Låsbrickan motverkar lossning av vinschens överdel.

Knäck ej låsbrickan vid alltför stark åtdragning.

En x-tra medföljer som reserv

K2, K3

K1



Detaljbild - låsbrickan

